

施工要領書

キッコウホルダー P40

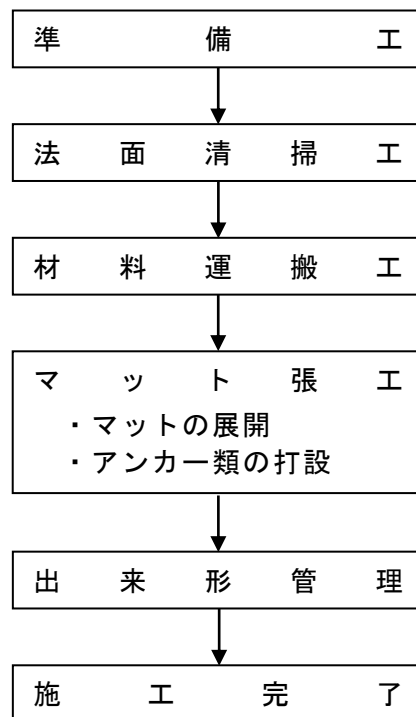
令和5年版

1. 概要

本書は、キッコウホルダー P40（肥料袋付 2重織ネット）【以下、マットと略】の施工要領についてまとめたものである。

施工にあたっては、可能な限り法面にマットを密着させるよう施工することが大切である。

2. 施工フロー



3. 施工手順

1) 法面清掃

施工の支障となるかぶりや浮石，その他の雑物を除去する。

2) 材料運搬

マット，アンカー類を施工箇所に運搬する。運搬は，作業道を使つての小運搬またはロープによる荷揚げ等によって行う。

3) マット張工

- マットを亀甲金網が表面側，種子を装着した紙状シートが地山側，肥料袋が水平になるように法面に展開する。法肩部のマット巻き込みは，20 cm程度を目安とする（法面条件による）。

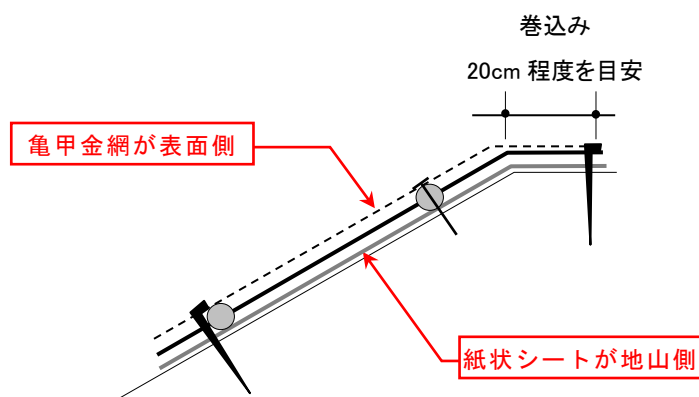


図 1. マットの展開

- アンカー類を所定の位置に打設し，マットを法面に固定する。この際，マットと地山が可能な限り密着するように留意して打設を行う。

そのためには，マットを一気に展開せず足で保持しながら（マットを張った状態にすると密着性を確保しにくい），順次法尻方向に向かってアンカー類を打設してゆくのが望ましい。また，法面の凹凸によりマットの浮き上がりが予想される個所については，増し打ち等を行うのが望ましい。

- マットの重ね合せは，縦方向に 5～10 cm程度，横方向に 2～5cm 程度（マットとマットの間に隙間が生じないこと）を目安とする。

特に縦方向の重ね合せは重要であり，法肩側のマットが必ず上にくるような形で設置を行う必要がある（図 2 参照）。これは積雪害その他の影響により，マットのはがれ等を防止するための処置である。

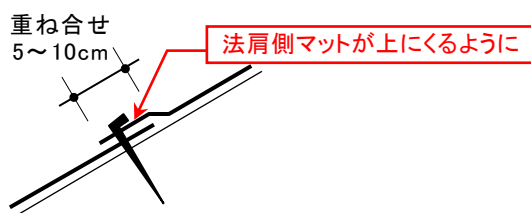


図 2. マット縦方向の重ね合わせ

4. 施工管理

1) 保管

マットは水溶性の素材や種子等を装着しているため、現場内での保管には十分注意する。直射日光や雨水が当たらない場所で保管し、高温多湿の環境にならないよう留意する。

2) 出来形管理

出来形管理については、発注者の検査基準に準ずる。基準がない場合には、マットの敷設完了後、出来形管理としてアンカー類の打設本数を測定する（頻度については、発注者と協議の上、決定する）。なお、法肩部や重ね合せ部等において、アンカー類の仕様や打設本数が異なる箇所がある場合には、必要に応じて別途検測を行うのが望ましい。

以 上