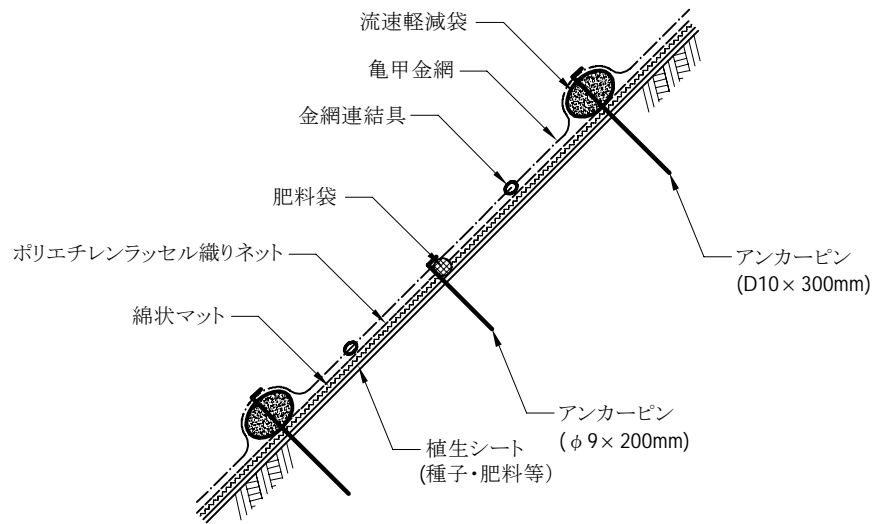
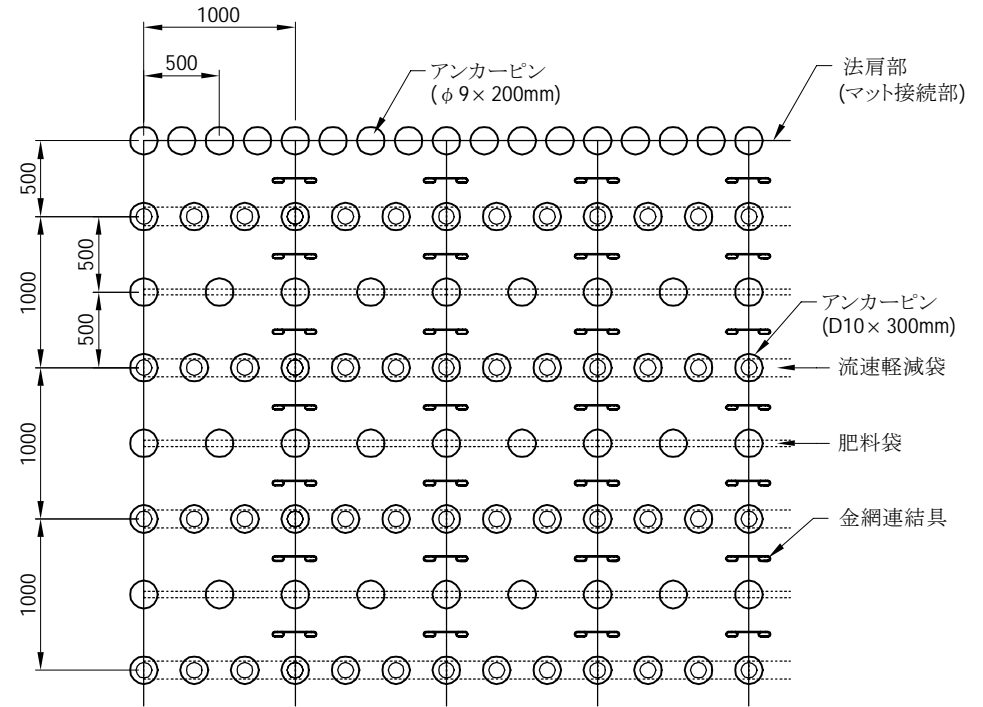


間伐材利用 表面水流速軽減マット(亀甲金網付)  
レベルマックス K-P100 張工 標準図

断面図



アンカー打設図



(施工上の注意点)

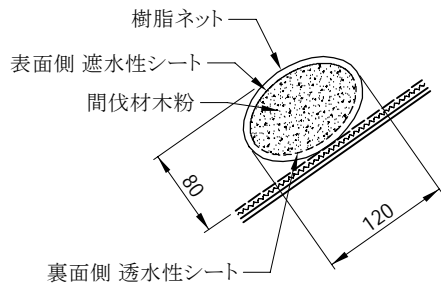
(施工上の注意点)

マット接続部(上下方向)は、法肩部の打設方法を参考に適宜固定具の増し打ちを行って下さい。

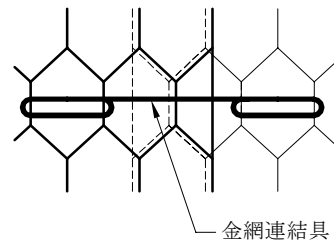
※上図はアンカーピン等の打設本数を算出するための模式図です。

法面の凹凸や地質の状況に応じて、打設ピッチは変わることがあります。

流速軽減袋 詳細図



金網連結具 詳細図



数量表

100㎡当たり

名称	規格	単位	数量	備考
間伐材利用 表面水流速軽減マット P100 (亀甲金網付)	レベルマックス K-P100 1m x 8m	㎡		
アンカーピン	D10 x 300mm	本	310	
アンカーピン	φ 9 x 200mm	本	251	
金網連結具	ツナグ、長さ110mm φ 1.6mm、硬鋼線SWC-80C	本	180	

※ 流速軽減袋の寸法はおおよその値を表示しています。