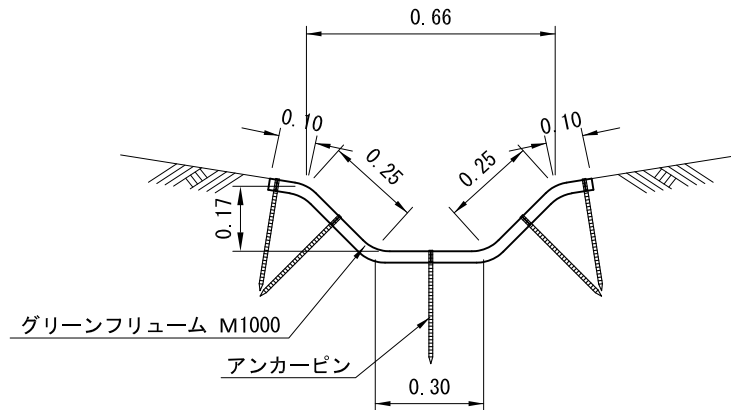


# 緑化水路工 グリーンフリューム M1000

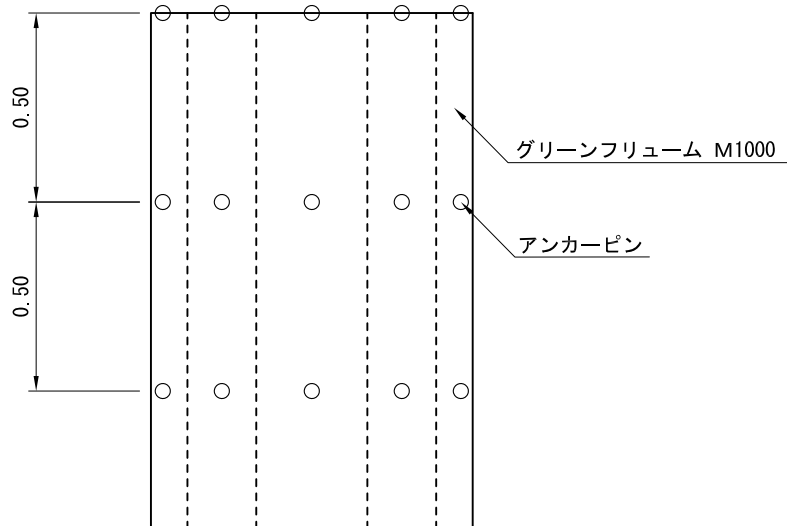
S=1:20

断面図



注1) : 上記断面形状は一例であり、幅1.0mのマットを使用し、仕上げることでできる断面であれば、幅や深さを変更することが可能です。

平面図



注2) : 植生マットの上下接続部は、上側のマットの下に、下側のマットがくるよう重ね合わせを行って下さい。

注3) : マットの重ね合わせについては、縦方向10cm以上を目安に施工を行って下さい。

グリーンフリューム M1000 材料表

10m当たり

名 称	規 格	単 位	数 量	摘 要
グリーンフリューム M1000	幅1.0m × 長さ4.0m	m		
アンカーピン	D10 × 300mm	本	105	

注4) : 現場状況に応じて、マットのロス率、固定具の仕様を変更して下さい。